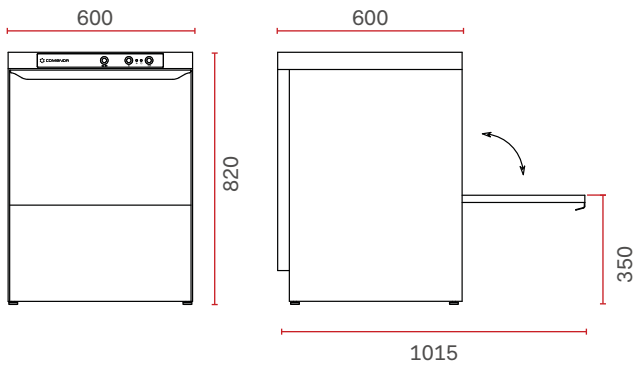




LAVASTOVIGLIE FRONTALE
UNDERCOUNTER DISHWASHER

DETTAGLI TECNICI PRODUCT SPECIFICATION

RF 45



L'immagine si riferisce alla versione
con termometri.
*The image refers to the machine
with temperature indicators*





Mulinello di lavaggio
e risciacquo e filtro
vasca

*Rotating top and
bottom wash system
and tank filter*

Standard

DIMENSIONI / DIMENSIONAL DATA

| | DIMENSIONI ESTERNE (LxPxH) (mm) <i>EXTERNAL DIMENSIONS (LxDxH) (mm)</i> | CESTELLO <i>RACK</i> (mm) | ALTEZZA UTILE <i>CLEARANCE</i> (mm) | PESO NETTO <i>NET WEIGHT</i> (Kg) |
|---------------|--|---------------------------------|--|---|
| RF45-1 | 600x625x825 | 500x500 | 360 | 52 |
| RF45-3 | | | | |

DATI TECNICI / TECHNICAL DATA

| | ALIMENTAZIONE ELETTRICA <i>POWER SUPPLY</i> (V) | DURATA CICLI DI LAVAGGIO <i>WASHING CYCLES</i> (sec) | PRODUZIONE TEORICA (cestelli/h) <i>OUTPUT</i> (rack/h) | CONSUMO ACQUA DI RISCIACQUO <i>RINSE WATER CONSUMPTION</i> (l) |
|---------------|--|---|--|--|
| RF45-1 | 230V/50Hz | 90/120 | 30/40 | 3,2 |
| RF45-3 | 400V/3N/50Hz | | | |

| | RESISTENZA VASCA <i>TANK HEATER</i> (kW) | RESISTENZA BOILER <i>BOOSTER HEATER</i> (kW) | POMPA DI LAVAGGIO <i>WASH PUMP</i> (kW) | POTENZA INSTALLATA <i>INSTALLED LOAD</i> (kW) | CAPACITÀ VASCA <i>TANK SIZE</i> (l) |
|----------------|---|---|--|--|--|
| RF 45-1 | 2 | 3 | 0,45 | 3,45 | 20 |
| RF 45-3 | | 5 | | 5,45 | |

OPTIONAL

KIT POMPA DI SCARICO
DRAIN PUMP KIT

KIT DOSATORE DETERSIVO
DETERGENT DOSING PUMP KIT

ADDOLCITORE ESTERNO
EXTERNAL WATER SOFTENER

DISPLAY CON TERMOMETRI
TEMPERATURE INDICATORS

VOLTAGGI SPECIALI A RICHIESTA
SPECIAL VOLTAGES ON REQUEST

BASAMENTO CON PORTA
BASE STAND WITH CABINET

