

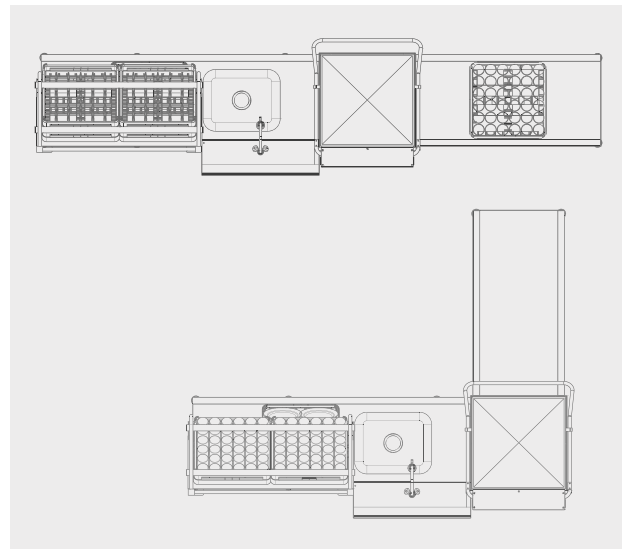
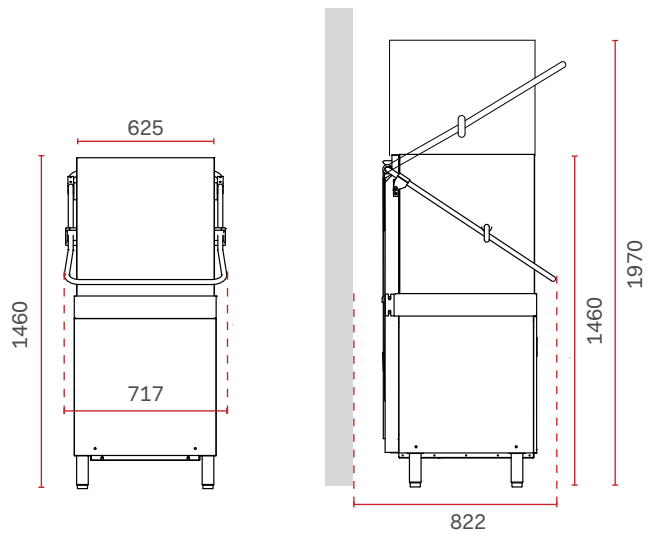


LAVASTOVIGLIE A CAPOTE
HOOD TYPE DISHWASHER

DETTAGLI TECNICI PRODUCT SPECIFICATION



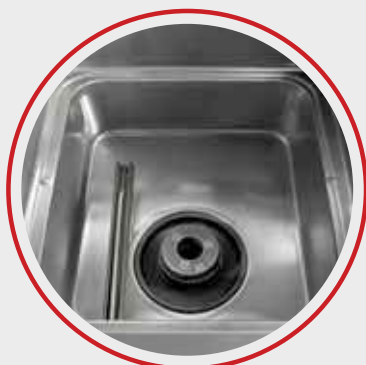
RC 07



L'immagine si riferisce alla versione
con termometri.
*The image refers to the machine
with temperature indicators*



Mulinelli di lavaggio e di risciacquo e filtro vasca
Rotating top and bottom washing system
 Standard



Vasca stampata con capacità da 42 litri
42 liter deep drawn tank
 Standard



DIMENSIONI / DIMENSIONAL DATA

	DIMENSIONI ESTERNE (LxPxH) (mm) <i>EXTERNAL DIMENSIONS (LxDxH) (mm)</i>	CESTELLO RACK (mm)	ALTEZZA UTILE CLEARANCE (mm)	PESO NETTO NET WEIGHT (Kg)
RC07	625x720x1460	500x500	440	130

DATI TECNICI / TECHNICAL DATA

	ALIMENTAZIONE ELETTRICA POWER SUPPLY (V)	DURATA CICLI DI LAVAGGIO WASHING CYCLES (sec)	PRODUZIONE TEORICA (cestelli/h) OUTPUT (rack/h)	CONSUMO ACQUA DI RISCIACCO RINSE WATER CONSUMPTION (l)
RC07	230V/50Hz 230V/3/50Hz 400V/3N/50 Hz	90/120	30/40	3,2

	RESISTENZA VASCA TANK HEATER (kW)	RESISTENZA BOILER BOOSTER HEATER (kW)	POMPA DI LAVAGGIO WASH PUMP (kW)	POTENZA INSTALLATA INSTALLED LOAD (kW)	CAPACITÀ VASCA TANK SIZE (l)
RC07	2	9	0,75	9,75	42

OPTIONAL

KIT POMPA DI SCARICO <i>DRAIN PUMP KIT</i>
KIT DOSATORE DETERSIVO <i>DETERGENT DOSING PUMP KIT</i>
ADDOLCITORE ESTERNO <i>EXTERNAL WATER SOFTENER</i>
DISPLAY CON TERMOMETRI <i>TEMPERATURE INDICATORS</i>
VOLTAGGI SPECIALI A RICHIESTA <i>SPECIAL VOLTAGES ON REQUEST</i>
MENSOLA IN INGRESSO E IN USCITA <i>ENTRY AND OUTLET TABLES</i>